

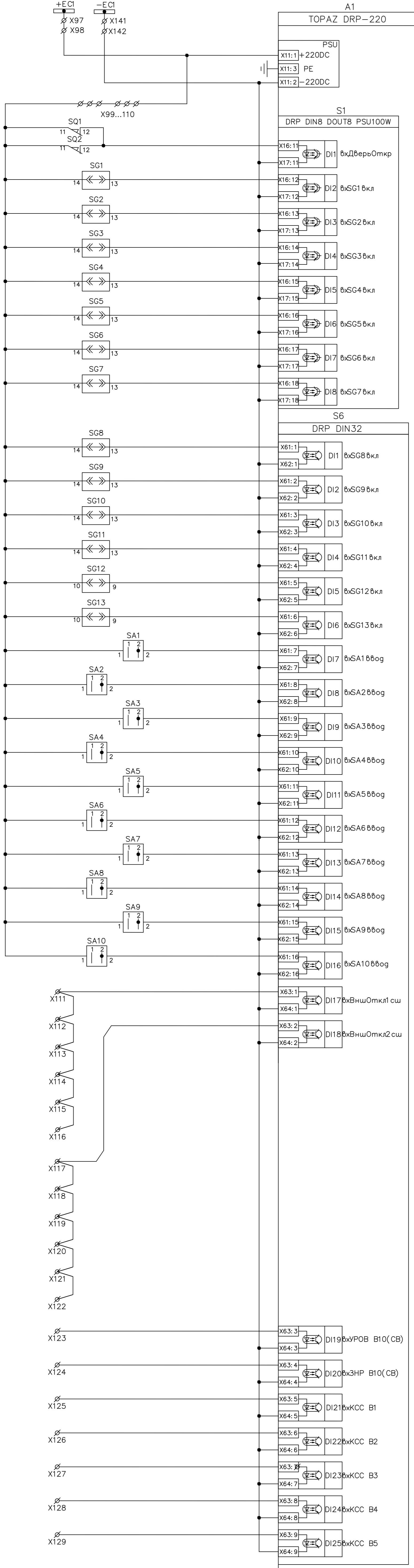
Таблица 1 – Назначение функциональных клавиш терминалов

ФК	Наименование ФК
1	Управление ИЭУ (М/Д)
2	Изменение группы уставок
3	Блокировка ДЭШ
4	Ввод блокировки при неисправности ЦТ
5	Ввод очувствления
6	Запрет АПВ

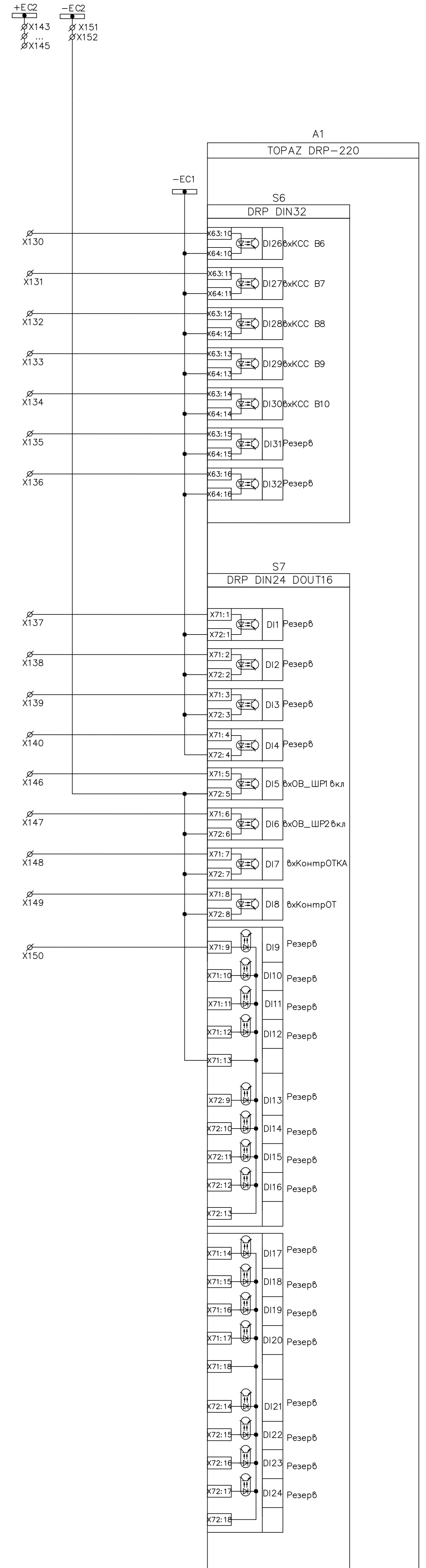
Цепи переменного тока и напряжения

Изм. уч.				Лист док.				Подпись				Дата							
ПЛСТ.656453.174 Э3												Шкаф ДЭШ с жесткой фиксацией для 9 присоединений ШЭТ				Страница	Лист	Листов	
Шкаф типовой защиты сборных шин																1	4		
Разраб. Мефведев												12.22				Схема электрическая принципиальная			
Проб.												12.22				ООО "ПиЭлСи Технологжи"			
Н. контр. Лю												12.22				Формат А1			
Утв. Крутских												12.22							

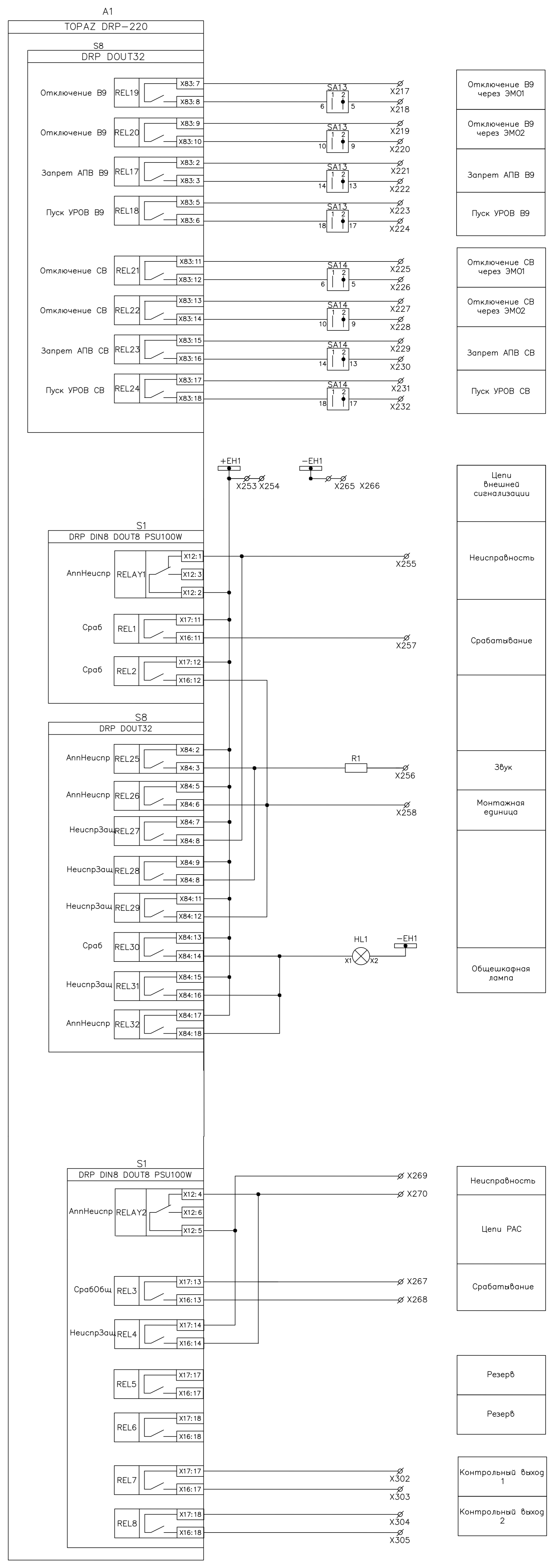
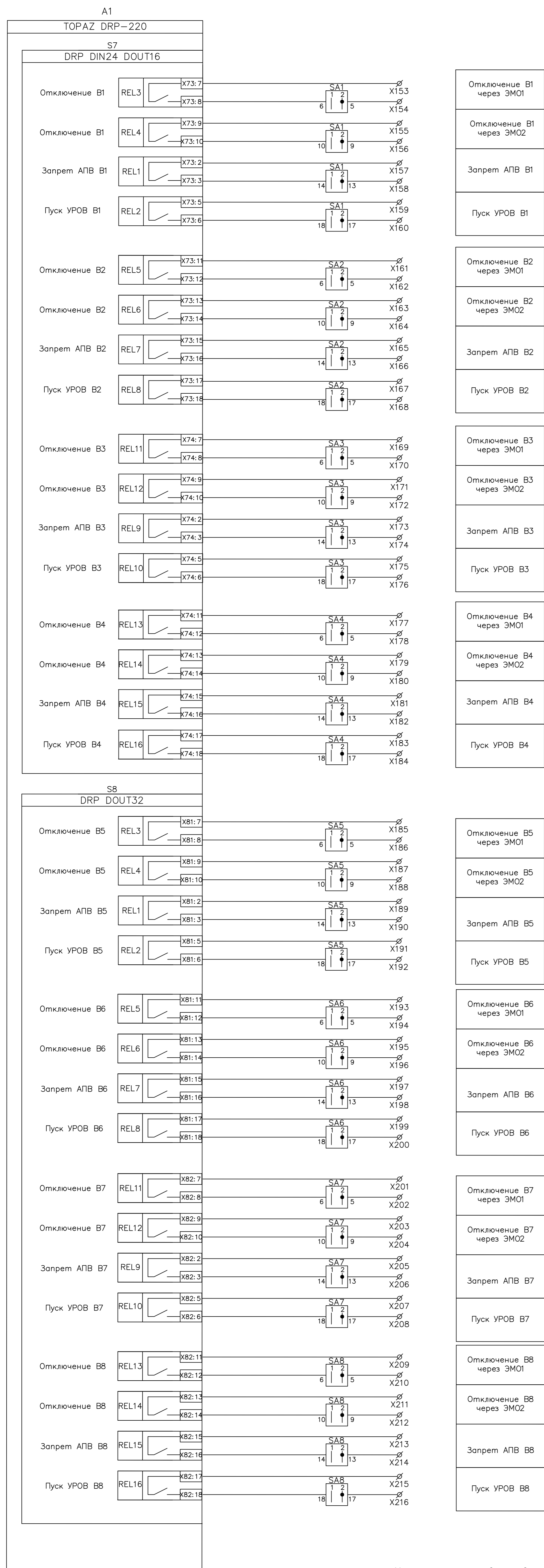
Питание оперативным постоянным током	
Цепи питания терминала	
Контроль положения двери шкафа	Передняя дверь Задняя дверь
Токовые цепи В1	
Токовые цепи В2	
Токовые цепи В3	
Токовые цепи В4	
Токовые цепи В5	
Токовые цепи В6	
Токовые цепи В7	
Токовые цепи В8	
Токовые цепи В9	
Токовые цепи В10 (СВ) стор I сш	
Токовые цепи В10 (СВ) стор II сш	
Цепи напряжения I сш	
Цепи напряжения II сш	
Положение SA1 "Выходные цепи В1": 1-Выход; 2-Ввод	
Положение SA2 "Выходные цепи В2": 1-Выход; 2-Ввод	
Положение SA3 "Выходные цепи В3": 1-Выход; 2-Ввод	
Положение SA4 "Выходные цепи В4": 1-Выход; 2-Ввод	
Положение SA5 "Выходные цепи В5": 1-Выход; 2-Ввод	
Положение SA6 "Выходные цепи В6": 1-Выход; 2-Ввод	
Положение SA7 "Выходные цепи В7": 1-Выход; 2-Ввод	
Положение SA8 "Выходные цепи В8": 1-Выход; 2-Ввод	
Положение SA9 "Выходные цепи В9": 1-Выход; 2-Ввод	
Положение SA10 "Выходные цепи В10": 1-Выход; 2-Ввод	
Внешнее отключение 1 с.ш. (1)	
Внешнее отключение 1 с.ш. (2)	
Внешнее отключение 1 с.ш. (3)	
Внешнее отключение 1 с.ш. (4)	
Внешнее отключение 1 с.ш. (5)	
Внешнее отключение 1 с.ш. (6)	
Внешнее отключение 2 с.ш. (1)	
Внешнее отключение 2 с.ш. (2)	
Внешнее отключение 2 с.ш. (3)	
Внешнее отключение 2 с.ш. (4)	
Внешнее отключение 2 с.ш. (5)	
Внешнее отключение 2 с.ш. (6)	
УРОВ В10(СВ)	
ЗНР В10(СВ)	
Команда на включение В1	
Команда на включение В2	
Команда на включение В3	
Команда на включение В4	
Команда на включение В5	



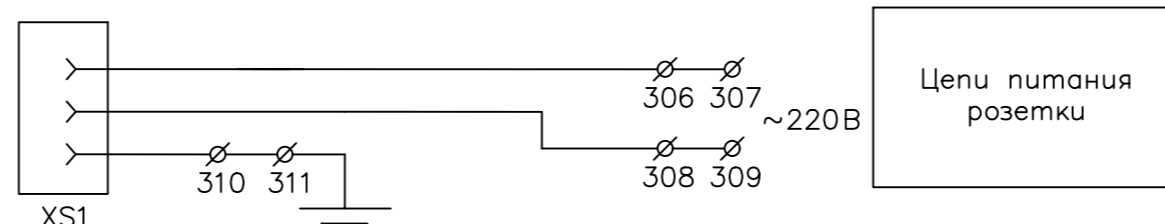
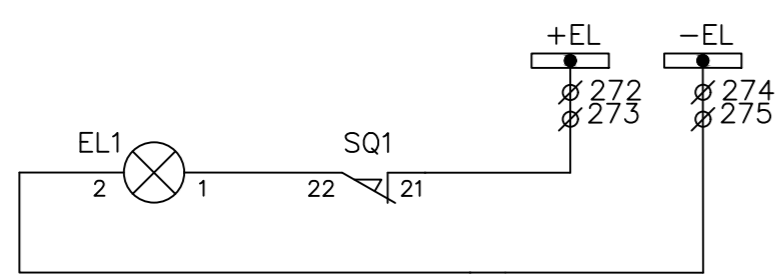
Команда на включение В6
Команда на включение В7
Команда на включение В8
Команда на включение В9
Команда на включение В10
Резерв
ШР-1 ОБ включен
ШР-2 ОБ включен
Контроль опер.тока цепей сигнализации положения ШР
Контроль опер.тока
Резерв



Цепи дискретных входов



Цепи дискретных выходов



Изм. по заданию  
Лист 3

N п/п	Поз. обозначение	Наименование	Тип	Технические данные	Кол.	Примечание
1	A1	Терминал защиты	ТОPAZ DRP-220	= 220 В	1	
2	HL1	Индикатор световой		DC 220 В, желтый	1	Chint
3	R1	Резистор		3,9 кОм, 50 Вт	1	
4	SA1...SA10	Переключатель кулачковый	4G10-71-U- R014	10 А	10	АПАТОР
5	SG1...SG11	Блок базовый для цепей тока (6+1)	ЭПББ 6 + 1		11	ООО НПП "Эпром"
6	SG1...SG11	Крышка рабочая	ЭПК 6 + 1		11	
7	SG1...SG11	Перемычка	FBS		33	
8	SG12,13	Блок базовый для цепей напряжения (4+1)	ЭПББ 4 + 1		2	
9	X1...X96	Клемма испытательная, винтовая	WGO-Y6		96	Клемсан
10	X97... X305	Клемма разборная, (винтовая или пружинная)	ZTR 2.5		209	Weidmuller
11		Перемычки для клемм				
12		Разделители				
13		Маркировочные колодки				
14	EL1	Светильник линейный,=220В			1	Протон- Импульс
15	SQ1	Выключатель концевой		2з2р	1	Узола
16	XS1	Розетка, ~220В			1	
17		Крышка тестовая	ЭПТК 6+1		4	ООО НПП "Эпром"
18		Крышка тестовая	ЭПТК 4+1		2	

Согласовано

Взам. инв.

Подр. и дата

Инв. подл.

ПЛСТ.656453.174 ЭЗ					
Шкаф типовой защиты сборных шин					
Изм.	уч.	Лист	док	Подпись	Дата
Разраб.		Искандеров			15.02.22
Пров.					15.02.22
				Шкаф ДЗШ с жесткой фиксацией для 9 присоединений ШЭТ 240.01-0-ПЛС	
				Стадия	Лист
					Листов
				1	
				Перечень элементов	
				ООО "ПиЭлСи Технологжи"	
Н. контр.		Дю			15.02.22
Утв.		Крутских			15.02.22

Левый клеммник

Левый клеммник

Цепь	
Цепи переменного тока В1	
Цепи В1 ф.А*	1
Цепи В1 ф.А	2
Цепи В1 ф.В*	3
Цепи В1 ф.В	4
Цепи В1 ф.С*	5
Цепи В1 ф.С	6
	7
Нейтральный провод	8
Цепи переменного тока В2	
Цепи В2 ф.А*	9
Цепи В2 ф.А	10
Цепи В2 ф.В*	11
Цепи В2 ф.В	12
Цепи В2 ф.С*	13
Цепи В2 ф.С	14
	15
Нейтральный провод	16
Цепи переменного тока В3	
Цепи В3 ф.А*	17
Цепи В3 ф.А	18
Цепи В3 ф.В*	19
Цепи В3 ф.В	20
Цепи В3 ф.С*	21
Цепи В3 ф.С	22
	23
Нейтральный провод	24
Цепи переменного тока В4	
Цепи В4 ф.А*	25
Цепи В4 ф.А	26
Цепи В4 ф.В*	27
Цепи В4 ф.В	28
Цепи В4 ф.С*	29
Цепи В4 ф.С	30
	31
Нейтральный провод	32
Цепи переменного тока В5	
Цепи В5 ф.А*	33
Цепи В5 ф.А	34
Цепи В5 ф.В*	35
Цепи В5 ф.В	36
Цепи В5 ф.С*	37
Цепи В5 ф.С	38
	39
Нейтральный провод	40
Цепи переменного тока В6	
Цепи В6 ф.А*	41
Цепи В6 ф.А	42
Цепи В6 ф.В*	43
Цепи В6 ф.В	44
Цепи В6 ф.С*	45
Цепи В6 ф.С	46
	47
Нейтральный провод	48
Цепи переменного тока В7	
Цепи В7 ф.А*	49
Цепи В7 ф.А	50
Цепи В7 ф.В*	51
Цепи В7 ф.В	52
Цепи В7 ф.С*	53
Цепи В7 ф.С	54
	55
Нейтральный провод	56
Цепи переменного тока В8	
Цепи В8 ф.А*	57
Цепи В8 ф.А	58
Цепи В8 ф.В*	59
Цепи В8 ф.В	60
Цепи В8 ф.С*	61
Цепи В8 ф.С	62
	63
Нейтральный провод	64
Цепи переменного тока В9 (ОВ)	
Цепи В9 ф.А*	65
Цепи В9 ф.А	66
Цепи В9 ф.В*	67
Цепи В9 ф.В	68
Цепи В9 ф.С*	69
Цепи В9 ф.С	70
	71
Нейтральный провод	72

Цепь	
Цепи переменного тока СВ 1сек.	
Цепи СВ1 ф.А*	73
Цепи СВ1 ф.А	74
Цепи СВ1 ф.В*	75
Цепи СВ1 ф.В	76
Цепи СВ1 ф.С*	77
Цепи СВ1 ф.С	78
	79
Нейтральный провод	80
Цепи переменного тока СВ 2сек.	
Цепи СВ2 ф.А*	81
Цепи СВ2 ф.А	82
Цепи СВ2 ф.В*	83
Цепи СВ2 ф.В	84
Цепи СВ2 ф.С*	85
Цепи СВ2 ф.С	86
	87
Нейтральный провод	88
Цепи переменного напряжения СВ 1сек.	
Цепи СВ1 ф.А	89
Цепи СВ1 ф.В	90
Цепи СВ1 ф.С	91
Цепи СВ1 N	92
Цепи переменного напряжения СВ 2сек.	
Цепи СВ2 ф.А	93
Цепи СВ2 ф.В	94
Цепи СВ2 ф.С	95
Цепи СВ2 N	96

Инф.подл. Подп. и дата Взам. инб.

ПЛСТ.656453.174 ЭЗ					
Шкаф типовой защиты сборных шин					
Изм.	уч.	Лист	док	Подпись	Дата
Разраб.	Медведев				12.22
Пров.					12.22
Шкаф ДЗШ с жесткой фиксацией для 9 присоединений ШЭТ 240.01-0-ПЛС				Стадия	Лист
					3
Н. контр. Дю				12.22	
Утв. Крутских				12.22	
Ряды зажимов				ООО "ПиЭлСи Технологжи"	

Цепь	
Цепи оперативного постоянного тока	
+ЕС1	97
	98
	99
	100
	101
	102
	103
	104
	105
	106
	107
	108
	109
	110
Внешнее отключение 1 с.ш. (1)	111
Внешнее отключение 1 с.ш. (2)	112
Внешнее отключение 1 с.ш. (3)	113
Внешнее отключение 1 с.ш. (4)	114
Внешнее отключение 1 с.ш. (5)	115
Внешнее отключение 1 с.ш. (6)	116
Внешнее отключение 2 с.ш. (1)	117
Внешнее отключение 2 с.ш. (2)	118
Внешнее отключение 2 с.ш. (3)	119
Внешнее отключение 2 с.ш. (4)	120
Внешнее отключение 2 с.ш. (5)	121
Внешнее отключение 2 с.ш. (6)	122
УРОВ В10 (СВ)	123
ЗНР В10 (СВ)	124
Команда на включение В1	125
Команда на включение В2	126
Команда на включение В3	127
Команда на включение В4	128
Команда на включение В5	129
Команда на включение В6	130
Команда на включение В7	131
Команда на включение В8	132
Команда на включение В9	133
Команда на включение В10	134
	135
	136
	137
	138
	139
	140
-ЕС1	141
	142

Цепь	
Цепи фиксации ОВ	
+ЕС2	143
	144
	145
ШР-1 СШ В9(ОВ) включен	146
ШР-2 СШ В9(ОВ) включен	147
Контроль питания цепей сигнализации положения КА	148
Контроль опер.тока	149
	150
-ЕС2	151
	152

Цепь	
Выходные цепи	
Отключение В1 через ЭМ01	153
	154
Отключение В1 через ЭМ02	155
	156
Запрет АПВ В1	157
	158
Пуск УРОВ В1	159
	160
Отключение В2 через ЭМ01	161
	162
Отключение В2 через ЭМ02	163
	164
Запрет АПВ В2	165
	166
Пуск УРОВ В2	167
	168
Отключение В3 через ЭМ01	169
	170
Отключение В3 через ЭМ02	171
	172
Запрет АПВ В3	173
	174
Пуск УРОВ В3	175
	176
Отключение В4 через ЭМ01	177
	178
Отключение В3 через ЭМ02	179
	180
Запрет АПВ В3	181
	182
Пуск УРОВ В3	183
	184
Отключение В5 через ЭМ01	185
	186
Отключение В5 через ЭМ02	187
	188
Запрет АПВ В5	189
	190
Пуск УРОВ В5	191
	192
Отключение В6 через ЭМ01	193
	194
Отключение В6 через ЭМ02	195
	196
Запрет АПВ В6	197
	198
Пуск УРОВ В6	199
	200
Отключение В7 через ЭМ01	201
	202
Отключение В7 через ЭМ02	203
	204
Запрет АПВ В7	205
	206
Пуск УРОВ В7	207
	208
Отключение В8 через ЭМ01	209
	210
Отключение В8 через ЭМ02	211
	212
Запрет АПВ В8	213
	214
Пуск УРОВ В8	215
	216
Отключение В9 через ЭМ01	217
	218
Отключение В9 через ЭМ02	219
	220
Запрет АПВ В9	221
	222
Пуск УРОВ В9	223
	224
Отключение В10 (СВ) через ЭМ01	225
	226
Отключение В10 (СВ) через ЭМ02	227
	228
Запрет АПВ В10 (СВ)	229
	230
Пуск УРОВ В10 (СВ)	231
	232

Выходные цепи	
	233
	234
	235
	236
	237
	238
	239
	240
	241
	242
	243
	244
	245
	246
	247
	248
	249
	250
	251
	252
Цепи сигнализации	
+ЕН	253
	254
Неисправность Звук	255
Срабатывание Монтажная единица	256
	257
	258
	259
	260
	261
	262
	263
	264
-ЕН	265
	266
Цепи регистрации	
Срабатывание	267
	268
Неисправность	269
	270
	271
Цепи освещения	
L (+220В)	272
	273
N (-220В)	274
	275
Резерв/Транзит	
	276
	277
	278
	279
	280
	281
	282
	283
	284
	285
	286
	287
	288
	289
	290
	291
	292
	293
	294
	295
	296
	297
	298
	299
	300
Контрольный выход 1	301
	302
Контрольный выход 2	303
	304
	305
Цепь питания розетки	
L	306
	307
N	308
	309
РЕ	310
	311

Согласовано

Инф. подл. Взам. инб. Подп. и дата